

Владимир-Вектор

а Периодический информационный выпуск для пользователей ПК «Вектор» г. Владимира

*Сборник номеров
01 – 04*



Редактор сборника: Вячеслав Славинский
Из материалов архива Александра Тимошенко

*С.-Петербург
2007*

Легальный статус

Права на все материалы выпусков издания «Владимир-Вектор» принадлежат оригинальному издателю, Камшилину Дмитрию Владимировичу и авторам соответствующих статей. Автор этого сборника убежден, что права оригинального издателя и авторов не ущемлены, так как в настоящий момент и в будущем материалы использованные в данном сборнике представляют собой прежде всего историческую ценность для людей, интересующихся историей вычислительной техники и не являются информацией пригодной для коммерческого использования. В случае возникновения претензий просьба обращаться по адресу svofski@gmail.com.

Оформление и редактирование этого сборника публикуются Вячеславом Славинским, автором этого труда, на условиях лицензии GNU FDL: Имеется разрешение на копирование, распространение и/или изменение данного документа на условиях лицензии GNU Free Documentation License (версии 1.2 или более поздней), опубликованной Фондом свободного программного обеспечения, без неизменяемых разделов, без текстов, помещаемых на первой и последней обложке. Полный текст лицензии находится по адресу:
<http://www.gnu.org/copyleft/fdl.html>

Иллюстрация Вячеслава Славинского «Реконструкция Вектора-обЦ» публикуется в соответствии с лицензией GNU FDL и Creative Commons 2.5 Attribution Required. Адрес оригинальной публикации:
<http://commons.wikimedia.org/wiki/Image:Vector-obC-reconstruction.png>

Оглавление

Владимир-Вектор 001: Январь 1994.....	4
Владимир-Вектор 002: Сентябрь-Декабрь 1994.....	6
Владимир-Вектор 003: Январь 1995.....	10
Владимир-Вектор 004: Февраль 1995.....	14
Продолжение следует (от редактора).....	18

НОВЫЕ ПРОГРАММЫ ДЛЯ МИКРОДОС

PF.COM
Универсальный перекодировщик файлов. Перевод текстовых файлов из КОИ 7 в КОИ 8, перевод из КОИ 7 с переключаемыми таблицами в КОИ 8, перекодировка из альтернативной таблицы IBM PC в КОИ 8 и обратно с учетом псевдографики. Всего в программе шесть режимов, встроены HELP и удобный интерфейс работы.

PSZX.COM
Значительное дополнение к программе С640.COM (чтение спектрумовских дисков). Программа позволяет выводить на экран картинку с ZX в цвете (16 цветов). Палитра максимально приближена к оригиналу. Копирование программой С640.COM следует осуществлять без перекодировки. Программа PSZX.COM без проблем функционирует в CP/M-39.

ASCR.COM
Необходимое дополнение к программе ASC.COM делающее работу с этой оболочкой настоящим удовольствием. Программа ASCR.COM превращает транзитную оболочку ASC в резидентную, т.е. после окончания работы прикладной программы управление передается в ASC, при этом память уменьшается всего на 256 байт. Подавляющее большинство ПО нормально функционирует в этом режиме (за исключением ARH, PC и нескольких других мало используемых программ).

Для нормального функционирования оболочки в резидентном режиме необходимо соблюдать несколько правил:
- хранить программу ASC.COM на текущем или системном диске. В противном случае управление перейдет к процессору консоли и на экране появится надпись:

ASC.COM?
В этом случае следует вставить в дискет дискету с ASC.COM и нажать на клавиши AC.
- программа ASC.COM должна иметь системный статус.
- если будет попытка запустить из резидентной оболочки программу, которой нет на диске, то произойдет

ется нажатием клавиш AC.
- В том случае, когда при выходе из ASC (через AP2) происходит возврат в оболочку, следует повторить эту операцию.

ВЫ ДЕРЖИТЕ В РУКАХ ПЕРВЫЙ
ВЫПУСК "ВЕКТОР-ВЛАДИМИР".

ЭТОТ ИНФОРМАЦИОННЫЙ ВЫПУСК
БУДЕТ ПЕЧАТАТЬ НОВОСТИ О
РАЗРАБАТЫВАЕМЫХ ВО ВЛАДИМИРС-
КОМ КРАЕ ПРОГРАММАХ И УСТРОЙС-
ТВАХ ДЛЯ ПК ВЕКТОР-06Ц.

ПИШИТЕ НАМ О СВОИХ ПОЖЕЛАНИЯХ
И ВОПРОСАХ. ЕСЛИ ВЫ ЖЕЛАЕТЕ
ЗАНЯТЬСЯ ПРОГРАММИРОВАНИЕМ НАШ
ИНФОРМАЦИОННЫЙ ВЫПУСК ПОМОЖЕТ
ВАМ. ПИШИТЕ О СВОИХ ОТКРЫТИЯХ
В МИРЕ ПРОГРАММНОГО ОБЕСПЕЧЕ-
НИЯ ВЕКТОРА.

КАКАЯ МИКРОДОС ЛУЧШЕ ?

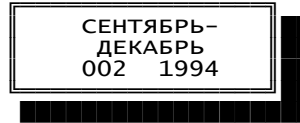
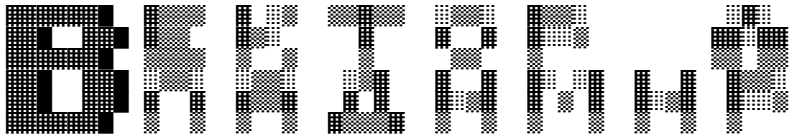
В последнее время пользователи дискового варианта ВЕКТОР-06Ц столкнулись с массовым потоком различных операционных систем об'единенных общим названием - "микродОС", но различающихся названием BIOSa: BIOSv3.0, BIOSv3.1, BIOSvF02, BIOSv11, BIOSv14.2, BIOSvF51 и т.д. Следует заметить, что мы рассматриваем только те ОС, которые поддерживают два дисководов и электронный диск.

Приведенный список версий микродОС отражает два направления развития ОС для ВЕКТОРА. Одно направление "классическое" (самые старые микродОС). Другое направление развивает Филиппов Е. В. (в версиях BIOSa стоит буква F). Первая из самых распространенных была ОС с BIOSv3.0, но она имела не полную совместимость с CP/M и неправильно работающий режим прямого доступа к файлу в USERax отличных от нулевого. Например в программе POWER не-

вые. микродОС BIOSvF51 - одна из последних ОС для ПК ВЕКТОР. Она имеет ряд принципиальных достоинств.

Рассмотрим таблицу, где собраны достоинства и недостатки этих ОС.

- - недостаток + - достоинство	BIOS v3.0	BIOS v3.1	BIOS vF51
Малый дребезг клавиатуры	+	-	-
Полная совместимость с CP/M v2.2	-	+	+
Правильная работа с файлами прямого доступа	-	-	+
Встроенный драйвер магнитофона формата DOS	+	+	-
Переключение клавиатуры	-	-	+
Назначение пути поиска системных файлов	-	-	-
Запуск INITIAL.SUB с эл. диска	-	-	+
Запуск файла с нулевого адреса	-	-	+
Встроенная команда переназначения статуса диска	-	-	+
Правильная таблица псевдографики	-	-	+
Возможность вызова псевдографики в текстовых редакторах	-	-	+
Массовое переименование файлов	-	-	+
Режим символов удвоенной ширины	+	-	-



аПериодический информационный выпуск для пользователей ПК "Вектор" г.Владимира.
600027 г.Владимир, ул. Комиссарова, д.ХХ, кв.ХХ. Камшилин Дмитрий Владимирович.

**ВЕКТОР ТУРБО ПЛЮС
КРАТКОЕ СООБЩЕНИЕ**

Нашим коллективом в настоящее время производится модернизация персонального компьютера "ВЕКТОР-06Ц" с целью значительного увеличения его ресурсов и возможностей, причем все предыдущее (довольно обширное и очень неплохое) программное обеспечение будет работать без изменений (режим "Турбо" не включен).

Желаемые характеристики приведены ниже. Что получено и уже работает, отмечено звездочкой. Введен BIOS в ПЗУ. Все предыдущие операционные системы будут работать без изменений.

Сравнительные характеристики	ВЕКТОР ТУРБО ПЛЮС	ВЕКТОР-06Ц
* Процессор	Z80H	KP580BM80A
* Разрядность (бит)	8	8
* Тактовая частота (МГц)	12	3
* Быстродействие(млн.оп/сек)	2	0.6
* Непосредственно адресуемая опер. память (кБт)	64	64
* Электронный диск (МБт)	1-2	0.25
* ПЗУ (начальный загрузчик и BIOS) (кБт)	32	2
* Звуковой синтезатор: AY8912(10) (3 канала)	есть	нет
* Программируемый таймер: KP580BI53	есть	есть
* Параллельный порт: KP580BV55	есть	есть
- Системные часы (энергонезависимые)	есть	нет
* Универсальный контроллер ввода-вывода IBM (контроллер НГМД 5.25" и 3.5", 2 послед. порта.)	есть	нет
- Клавиатура	IBM AT/XT 85/101 кл.	70 кл.
Система прерываний: маскируемое: кол-во уровней	8	1
возможность независимого маскирования	есть	нет
немаскируемое: программное	есть	---
и аппаратное	есть	нет

Организация памяти:

ПЗУ расширено до 32 кБт и содержит в себе начальный загрузчик, программу начальной инициализации программируемых БИС, системных регистров, м/с видеоадаптера и BIOS. Начальный загрузчик сохранил все функции старого универсального загрузчика (т.е нашего доработанного загрузчика).

Динамическое ОЗУ минимальной емкости 1 МБт делится на ОЗУ процессора 64 кБт (которое может быть выбрано в любой области ОЗУ с дискретностью 64 кБт, причем видеоОЗУ может быть выбрано также в любой области ОЗУ с дискретностью 32 кБт и не входит в адресное пространство процессора), а оставшаяся область ОЗУ отведена под электронный диск.

Как уже было сказано выше, введена возможность отображения на экране любой области памяти с дискретностью 32 кБт. Это производится записью в порт номера отображаемой области (32 экрана 256/256 точек 16 цветов для 1 МБт памяти).

В "старых" режимах 256/256 точек и 512/256 точек 32 кБт экрана располагается в одной из областей ОЗУ, задаваемой системным регистром.

Введено два новых режима экрана: 512/256 точек 16 цветов и 1024/256 точек 4 цвета.



В новых режимах экран занимает 64 кБт и располагается в двух областях по 32 кБт, причем адрес первой области задается системным регистром, а вторая область находится через 32 кБт за первой (т.е. 0 и 2, 1 и 3 и т.д.).

Режим 512/256 16 цветов получается отображением на левой и правой половинах экрана двух "обычных" экранов 256/256 16 цветов. Этот режим включается старшим битом порта номера экрана.

ПРЕДСТАВЛЯЕМ НОВЫЙ НАЧАЛЬНЫЙ ЗАГРУЗЧИК ДЛЯ БПЭВМ "ВЕКТОР"

Новый загрузчик имеет усовершенствованные алгоритмы загрузки с магнитофона, электронного диска, загружает программу со сменных ПЗУ и локальной сети, операционную систему с электронного диска и дисковода. Кроме того, в нем имеется встроенный тест ОЗУ.

При загрузке с магнитной ленты, после "взятия" начала программы, в загрузочной таблице появляется символ - треугольник в круге. Его положение показывает окончание программы. Место, куда производится загрузка в данный момент, обозначается двойным указателем. Если в блоке произошла ошибка, можно отмотать ленту назад в пределах программы. После окончания загрузки начинает мигать светодиод РУС/ЛАТ и происходит звуковая сигнализация.

Новый загрузчик практически мгновенно загружает файл "OS.COM" с квазидиска (быстрее чем стандартный универсальный загрузчик), при условии, что он записывался туда первым. Он также грузит операционную систему с дисковода, сменных ПЗУ и локальной сети. В сменных ПЗУ могут быть записаны любые программы: бейсик, редактор текста, игрушки, и т.д.

Пользователю может также пригодиться тест ОЗУ. При его запуске рисуется расположение микросхем на плате компьютера. Если какая-либо микросхема неисправна, она помечается надписью "БРАК". Если же все микросхемы исправны, происходит загрузка программы.

Клавиши управления:
ВВОД+БЛК - запуск загрузчика. При запуске происходит загрузка с внешних устройств согласно приоритету:

1. Электронный диск
2. Локальная сеть
3. Модуль ПЗУ
4. Дисковод
5. Магнитофон

При нажатии совместно с ВВОД+БЛК клавиш:

- F1 - Происходит загрузка с ПЗУ
- F2 - Происходит загрузка с магнитофона
- F3 - Происходит загрузка с локальной сети
- F4 - Происходит загрузка с дисковода
- СС - Происходит загрузка без очистки памяти
- РУС/ЛАТ - Запуск теста ОЗУ.

Возможны комбинации. Например:

СС+F2+ВВОД+БЛК - загрузка с магнитофона без очистки памяти.

Малинин Алексей Владимирович. г.Владимир.

ЧИТАЙТЕ В СЛЕДУЮЩЕМ НОМЕРЕ:
Новый универсальный видеовыход для ПК "Вектор".
Эмулятор СР/М для 8-ми разрядных ПЭВМ.

ВНИМАНИЕ! В городе Владимир открылся магазин "РАДОЛЮБИТЕЛЬ" предлагаем большой выбор услуг по обслуживанию бытовых персональных компьютеров "Вектор", "Spectrum" и их модификаций. Широкий выбор разнообразных программ и периферийных устройств для этих компьютеров. У нас вы можете приобрести самые последние - авторские программы для ПК "Вектор".
ул. Большие ремесники, д.11 "А", тоо "Эдельвейс-2"
отдел ЭЛЕКТРОНИКИ. Тел. (09222) 2-70-90 с 10 до 17.

УСТАНОВКА МИКРОПРОЦЕССОРА Z80 НА ПК "ВЕКТОР-ОБЦ"

Для установки микропроцессора Z80 необходимо произвести следующие доработки:

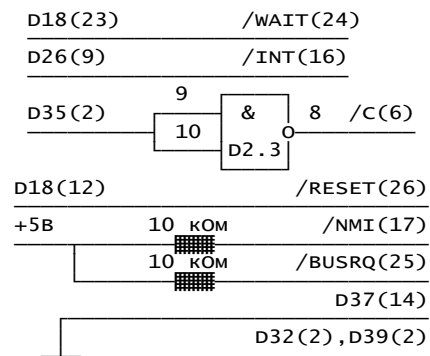
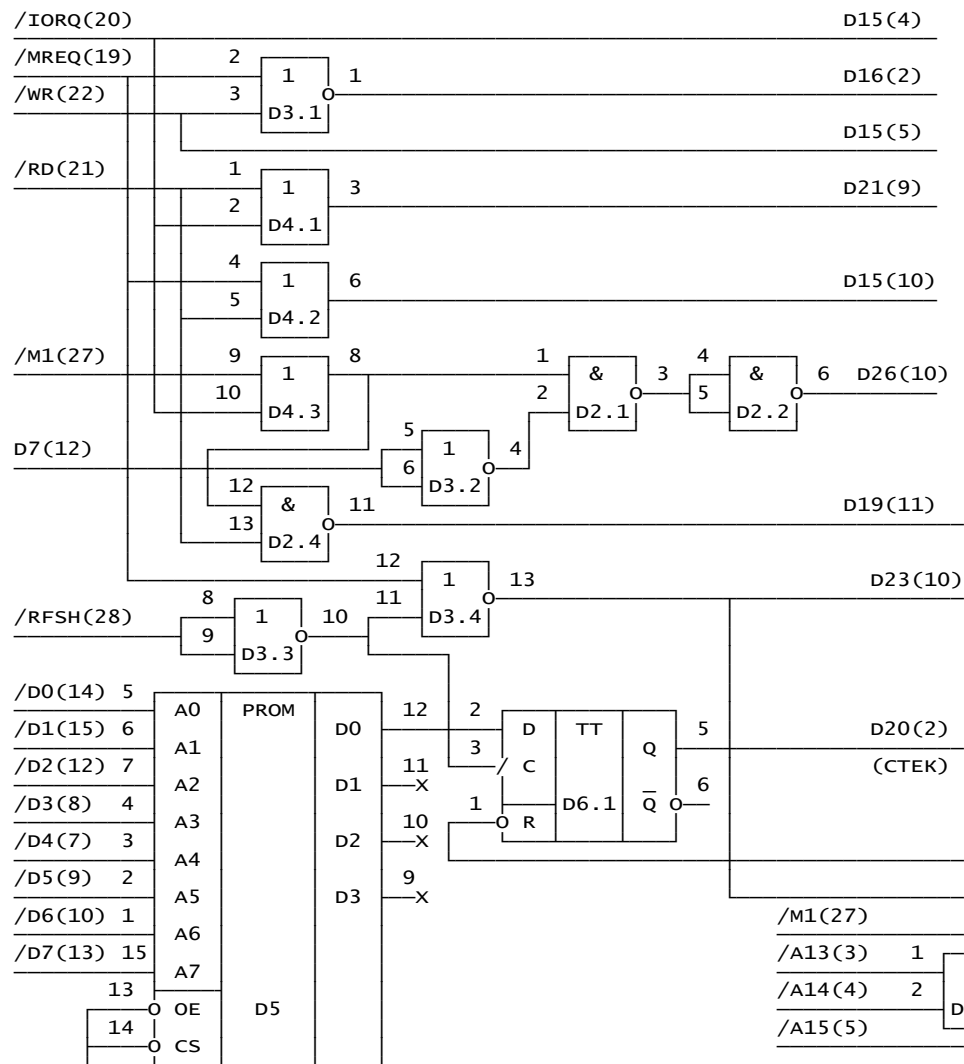
1. Выпаять из платы компьютера микросхему D20
2. Отсоединить от контактных площадок следующие выводы микросхем:
D16(2); D23(3); D15(3); D83(5); D22(1);
D1(1,2,3,4); D26(2,3,4); D37(14); D32(2); D39(2).
3. Перерезать дорожки, соединяющие выводы:
D10(9,10,12,13) и D2(2,14), D21(1,13) и D10(6).
4. Отрезать дорожки от выводов X51(AC03-AC10)
5. Напаять поверх D1 микросхему КР580ВА87, соединив выводы 9,10,11,20 с соответствующими выводами нижней ИМС. Выводы 1,2,3,4 этой ИМС соединить с контактными площадками (но не выводами!), соотв. D1(1,2,3,4). Соединить выводы 1-8 ВА87 с X51 AC03-AC10 соответственно.
6. Напаять поверх D22 микросхему ЛА1. Соединить выводы 7,14 с нижней микросхемой. Выводы 1,2,4,5 подсоединить к выводам КР580ВА87 5,6,7,8 соответственно. Вывод 6 ЛА1 соединить с D2(2,14) и с D21(1,13)
7. Напаять поверх D22 микросхему ЛП5. Соединить выводы 7,14 с нижней микросхемой. Соединить выводы ЛП5(1) с Z80(3), ЛП5(2) с Z80(4), D22(2) с Z80(5).
8. Распаять шину данных и адреса в соответствующие контактные площадки из под КР580ВМ80А.

Список микросхем:
D1 - Z80; D2 - ЛА3; D3 - ЛЕ1; D4 - ЛЛ1; D5 - 554РТ4;
D6 - ТМ2; D7 - ЛП5; D8 - ЛА1 (ЛА6); D9 - КР580ВА87;
Логические элементы серий 155, 555, 531, 133, 1533.

Микросхема D22 находится на плате "Вектора". При установке Z80 этот элемент вместо сигнала "строб" (как было раньше) будет формировать сигнал маскирования памяти при работе с квазидиском в режиме "адресности".

Если на вашем ч/б мониторе видны линии обратного хода развертки, рекомендуем соединить через резистор сопротивлением 100-300 Ом D8(8) с разделительным конденсатором видеовыхода со стороны схемы.

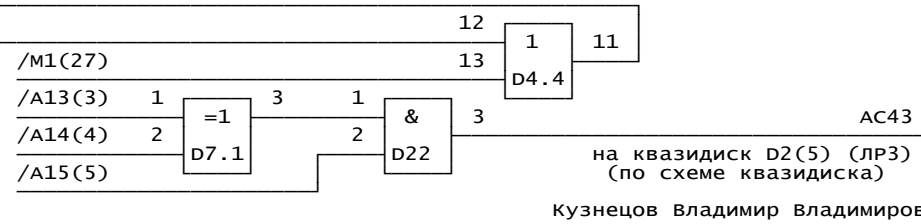
Схема установки микропроцессора Z80 на ПК "Вектор" приведена на следующей странице.



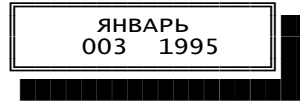
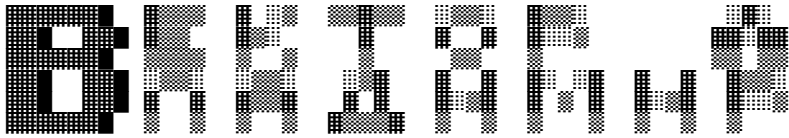
Примечание: линии отмеченные символом "/" относятся к Z80, обозначенные номерами микросхемы соответствуют схеме "Вектора", в скобках указаны номера выводов. Линии, отмеченные символом "x" оставлены свободными.

Прошивка ППЗУ K554PT4

Адрес	0	1	2	3	4	5	6	7	8	9	A	B	C	D	E	F
00	00	00	00	00	00	00	00	00	00	00	00	00	00	00	00	00
10	00	00	00	00	00	00	00	00	00	00	00	00	00	00	00	00
20	00	00	00	00	00	00	00	00	00	00	00	00	00	00	00	00
30	00	00	00	00	00	00	00	00	00	00	00	00	00	00	00	00
40	00	00	00	00	00	00	00	00	00	00	00	00	00	00	00	00
50	00	00	00	00	00	00	00	00	00	00	00	00	00	00	00	00
60	00	00	00	00	00	00	00	00	00	00	00	00	00	00	00	00
70	00	00	00	00	00	00	00	00	00	00	00	00	00	00	00	00
80	00	00	00	00	00	00	00	00	00	00	00	00	00	00	00	00
90	00	00	00	00	00	00	00	00	00	00	00	00	00	00	00	00
A0	00	00	00	00	00	00	00	00	00	00	00	00	00	00	00	00
B0	00	00	00	00	00	00	00	00	00	00	00	00	00	00	00	00
C0	01	01	00	00	00	01	00	01	01	01	00	00	00	00	00	01
D0	01	01	00	00	00	01	00	01	01	00	00	00	00	00	00	01
E0	01	01	00	01	00	01	00	01	01	00	00	00	00	00	00	01
F0	01	01	00	00	00	01	00	01	01	00	00	00	00	00	00	01



Кузнецов Владимир Владимирович.



*аПериодический информационный выпуск для пользователей ПК "Вектор" г.Владимира.
600027 г.Владимир, ул. Комиссарова, д.ХХ, кв.ХХ. Камшилин Дмитрий Владимирович.*

О блоке питания и о блоках питания бытовых персональных компьютеров

Сначала небольшой экскурс в прошлое. Вообще необходимость в блоке питания для компьютера возникла в основном с публикацией в журнале "Радио" радиоловительского компьютера "Радио 86РК". С этого момента в этом и других журналах появляется много радиоловительских компьютеров примерно одного класса и примерно одинакового потребления мощности. Схемы блоков питания, публикуемых вместе со схемами компьютеров, довольно просты и представляют собой или широко распространенные к тому времени (слегка доработанные) блоки питания магнитофонов или стандартные схемы на М/С 142ЕН1/2/5/8. Для того момента эти источники вполне устраивали по всем параметрам. Токи по +5В не превышали 1-2А, по +12В 0.1А и по -5В 0.05А. При этом потери мощности (КПД, что определяет излучение тепла блоком питания) на выпрямительных диодах, регулирующих транзисторах и т.д. были приемлемых величин (7-14 ВТ). К тому же простота блока питания на ЕН5/8 очень привлекательна. По мере развития бытовых компьютеров и подключения ROM и RAM дисков, дисководов гибких дисков и т.д. потребляемые токи возросли до 3-4А по +5В и до 1-2А по +12В. Построение источников по традиционным схемам с низким КПД приводит к неоправданному потере и излучению тепла в таком количестве, что можно использовать этот блок питания вместо печки. КПД всего блока питания не превышает 50%. А это при выходной мощности 50 Вт (5В*5А+12В*2А) составляет 50 Вт тепла.

Начинаются эксперименты с импульсными блоками питания, которые идут по двум направлениям:

Первое - это выпрямление сетевого напряжения и получение порядка 315В, которые подаются на генератор на высоковольтных транзисторах, с "внешним" возбуждением или с самовозбуждением на частотах 1-100 КГц. На выход генератора включается высокочастотный трансформатор. Такие блоки питания еще называют "бестрансформаторными", хотя здесь речь идет о сетевых трансформаторах 50 Гц.

Здесь нужно отметить положительные стороны такого решения: за счет высокой частоты размеры и вес самого трансформатора (обычно на ферритовом кольце) в десятки раз меньше аналогичного для 50 Гц, фильтрующие конденсаторы тоже имеют емкость в десятки раз меньше (например, для 100 КГц и 2-5А нагрузки вполне достаточно 1 мкФ керамического конденсатора). В этих источниках есть два варианта: стабилизация выходного напряжения осуществляется дополнительными стабилизаторами или изменением характеристик генератора с использованием обратной связи с выхода выпрямителя на генератор. В первом варианте присутствуют те-же потери на регулирующем транзисторе, немного улучшенные за счет меньших пульсаций на входе стабилизатора. Во втором варианте ситуация лучше, но в обоих вариантах остаются потери на выпрямителе,

причем на высокочастотном выпрямителе (например, для КД313 и 5А нагрузки 1.2В*5А=6 Вт) и ключевых транзисторах.

К минусам относится необходимость сетевого фильтра и экрана для всего источника, т.к. он является мощным В/Ч генератором практически во всем диапазоне радиочастот. И еще, если рабочая частота лежит в звуковом или ультразвуковом диапазоне, то воздействие "писки" на человека приводит к утомляемости и головной боли (то-же относится к плохо спроектированным строчным разверткам мониторов).

Кроме этого, работы по исследованию таких источников еще далеко не закончены. Первый вопрос, задаваемый при покупке такого блока питания, может ли он работать без нагрузки. И это не случайно, первые их варианты не допускали такой режим из-за возникновения сквозных токов через коммутирующие транзисторы, что приводило к выходу их из строя. Другими словами, ток нагрузки не может быть меньше определенного значения, превышение нагрузки выше максимальной может приводить к срыву генерации. И самое главное, как показывает опыт, такие блоки питания независимо от схемы и производителя (это относится и к источникам от IBM, ДВК и к нашим самодельным) "горят" часто от непонятных причин, и во время работы, и в момент включения. КПД таких блоков питания достигает 70-80%.

Второе - это обыкновенный сетевой трансформатор с выпрямителем и импульсный стабилизатор. Здесь входное напряжение для получения высокого КПД должно быть в 2-5 раз выше необходимого выходного (известны решения и с входным напряжением меньше выходного). Плюсы - высокий КПД (до 70% и до 80% с тщательной настройкой и качественным исполнением). Также меньшие потери на выпрямителе за счет более высокого напряжения при той-же мощности, меньшие емкости фильтра. Минусы - большая опасность пробоя транзисторного ключа из-за высокого входного напряжения стабилизатора, относительно большой коэффициент пульсаций выходного напряжения с частотой переключения ключа, высокие требования к качеству дросселя и к сглаживающим конденсаторам (из-за крутых фронтов они должны быть и малоиндуктивными и большой емкости). Частота переключения также обычно лежит в звуковом или ультразвуковом диапазоне.

Следует отметить необходимость настройки таких стабилизаторов (многие скажут, что конечно, как без настройки!). И еще, практически у всех блоков питания, встречавшихся нам, присутствует такой эффект: при снижении входного напряжения сети ниже определенного значения, определяемого "запасом по напряжению", на выходе появляются "провалы" пилообразной формы, соответствующие частоте 100 Гц, определяемые пульсациями на выходе выпрямителя.

При этом на экране монитора видны темные горизонтальные полосы, ширина полос определяется нехваткой напряжения. С этим часто сталкиваются владельцы кассетных "Синклеров", когда произ-

водители компьютера экономят на конденсаторах фильтра. Здесь следует отметить, что компьютер сам по себе нормально работает при снижении питающего напряжения до 4.5В, а в некоторых случаях и до 4.2В без каких-либо сбоев.

Далее о блоке питания, созданном в лабораториях отдела электроники ТОО "Эдельвейс-2". В течение довольно продолжительного периода работы с "малыми" компьютерами типа "Вектор", "Синклер" и подобными машинами довелось исследовать много разнообразных решений источников питания. Даже обращались в Московские институты с заказом на импульсный блок питания для дисковода с контроллером, опыт был печален. Также в наших руках побывали практически все источники, продающиеся на Московских радиорынках. Надо сказать, что они не удовлетворяют нашим запросам, поэтому после многосторонних исследований мы пришли к "традиционному" последовательному стабилизатору, но максимально уменьшили потери мощности.

Блок питания состоит из трех функциональных частей: сетевого трансформатора, выпрямителя и стабилизатора. Все эти части сбалансированы между собой и изменение параметров любого из них приведет к ухудшению параметров блока питания в целом. Это следует учитывать при попытках повторения источника.

Трансформатор применен с определенным значением напряжения и сопротивления обмоток и увеличение этих параметров сверх необходимого приведет к ухудшению КПД.

Выпрямитель собран на диодах с малым падением напряжения в открытом состоянии (0.25В), что позволяет применить их без радиаторов (двухполупериодный выпрямитель $4A \cdot 0.25В/2 = 0.5Вт$ на одном диоде при 4А нагрузки), а применение двух диодов вместо четырех еще вдвое уменьшает выделение тепла. Емкость конденсаторов фильтра выбрана с учетом обеспечения не более 10% пульсаций на выходе выпрямителя при номинальной нагрузке.

Стабилизатор отличается хорошим подавлением пульсаций, минимальная разность напряжения между входом и выходом стабилизатора 1.2В на номинальном токе нагрузки плюс 1В запаса по напряжению определяют небольшие потери в виде тепла. В стабилизаторе применена система выключения при коротком замыкании нагрузки, ток практически отсутствует и стабилизатор может оставаться в таком состоянии неограниченно долго безо всякого вреда для себя. При снятии К/З напряжение восстанавливается.

Параметры нашей конструкции средней мощности:

Входное напряжение :
220В +5% -15%

Выходные напряжения:
+12В до 2А пульсации не более 30мВ
+5В до 4А пульсации не более 30мВ
-12В до 0.3А пульсации не более 30мВ
-5В до 10мА пульсации не более 30мВ

Размах пульсаций приведен суммарный по всем частотам.

Блок питания не боится "холостого хода" и короткого замыкания выходов +12 и +5 вольт на общий провод (ток короткого замыкания не более 12 мА).

При уменьшении входного напряжения и исчерпания запаса по напряжению выходное напряжение линейно уменьшается пропорционально входному, причем размах пульсаций на выходе источника

+5В практически не увеличивается (40-50мВ). Это намного увеличивает шансы компьютера на сохранение информации при нестабильной сети, а также сохранит Ваши нервы.

Кроме этого, при выходной мощности 50Вт излучение тепла всем источником не превышает 10-15Вт, при уменьшении тока нагрузки излучаемое тепло пропорционально уменьшается. В нем нет сильно греющихся деталей, на ощупь он приятно теплый. Блок питания не имеет вентилятора, не шумит в звуковом, ультразвуковом, в радио диапазоне, не нужен сетевой фильтр. Наладка при исправных деталях сводится к установке выходного напряжения.

Нашей фирмой выпускается ряд готовых источников от 1 до 6А по +5В и от 1 до 4А по +12В без заказов в любых комбинациях.

Мы выпускаем также наборы для самостоятельной сборки, отдельные комплектующие в любых комбинациях по заказу:

- | | |
|--|---------|
| 1.Печатная плата+схема+инструкция по сборке+паспорт | 5 тыс. |
| 2.Печатная плата+схема+инструкция+набор деталей+паспорт | 15 тыс. |
| 3.Трансформатор+паспорт | 12 тыс. |
| 4.Радиатор, он же несущая конструкция (пластина) | 5 тыс. |
| 5.Собранная отлаженная плата+паспорт | 25 тыс. |
| 6.Готовый ист.5В/4А 12В/1.5А -12В/0.3А -5В/0.02А+паспорт | 45 тыс. |
- Цены даны на 1 января 1995 г. без расходов на пересылку.

Примерные размеры "среднего" блока питания 145x102x92 мм. Позволяет установить его сзади дисковода в "Корветовском" корпусе или рядом с диском в передней панели. При применении тороидального трансформатора размеры при тех-же характеристиках 170x50x92 мм.

Адрес для писем:

600000 г.Владимир ул.Большие ремесленники д.11"А"

Отдел электроники ТОО "Эдельвейс-2"

Телефон: (09222) 2-70-90

Время работы с 10 до 17 часов без перерыва на обед

Выходной суббота и воскресенье.

Кузнецов Артур Владимирович

Совместимость Z80 и i8080

Принято считать, что микропроцессоры Z80 и 8080 (K580BM80) полностью совместимы, и с Z80 могут работать любые программы, написанные для 8080, однако это не совсем так. В работе команд из набора 8080 на Z80 имеются два отличия. Первое заключается в том, что в Z80 флаг паритета (бит D2 регистра признаков), кроме основной функции, используется для указания переполнения, что обычно требуется при работе с числами со знаком. Второе отличие - корректное выполнение команды DAA (десятичной коррекции) после операции вычитания. При разработке программ необходимо учитывать эти особенности и не использовать команды, выполняемые 8080 и Z80 по-разному. Учтя, что некоторые команды Z80 выполняются за меньшее, чем 8080, число тактов, программы реального времени должны корректировать константы задержек в зависимости от типа микропроцессора. Программа, используемая для определения типа микропроцессора, приведена ниже.

```
xra    A      ; определение типа микропроцессора по
dcr    A      ; флагу четности, переполнения
jpe    P580   ; если i8080 то переход
PZ80:                ; иначе Z80
```

Камшилин Дмитрий Владимирович

Программатор ПЗУ

Программатор микросхем ПЗУ с УФ стиранием и с разрушаемыми перемычками.

K155PE3, KP556PT4(11), K556PT5,
K573PФ2(5), K573PФ4(6), K573PФ8,
I2716, I2732, I2764, I27128, I27256, I27512
(I271024, I272048, I274096)

Программатор предназначен для чтения из ПЗУ и записи в ПЗУ информации, подготовленной на компьютере. Работает только под управлением компьютера. Питание +5 и +12 В программатор получает от компьютера.

Программатор обеспечивает следующие функции:

- Проверка м/с на "чистоту"
- Чтение содержимого м/с в файл на диск
- Сравнение содержимого м/с с файлом
- Запись м/с из файла
- Проверка возможности дозаписи м/с
- Установки напряжения программирования

В соответствии с технологией чтения и прошивки конкретных типов микросхем программатор подает управляющие сигналы, питающие и программирующие напряжения на выводы микросхем. Программатор состоит из блока управления, панелек под микросхемы и преобразователя для получения программирующих напряжений. Преобразователь и программируемый стабилизатор обеспечивает получение напряжений от 5 до 30 В через 0.1 В. Блок управления обеспечивает коммутацию напряжения питания, сигналов адреса, данных, управления и напряжения программирования.

Программатор собран на 2-х БИС KP580BV55, 5 м/с логики, программируемый источник питания на основе 572ПА1А и высокочастотный преобразователь 12В/30В.

Преимущества программатора:

- Сигналы адреса, данных и напряжения питания подаются на ПЗУ непосредственно во время операций чтения и записи, в остальное время линии адреса, данных и "выборки" ПЗУ со стороны программатора отключены (находятся в высокоимпедансном состоянии, а напряжение питания равно нулю).
- Перед подачей питания на м/с производится тестирование м/с на короткое замыкание и низкое сопротивление между любой из ножек и общим проводом или питанием, что исключает повреждение программатора при неисправной микросхеме (или повреждение микросхемы при неверной ее установке).
- Возможность задания напряжения программирования позволяет прошивать "трудные" или старые микросхемы (около 80% успеха).

Экспериментальный образец изготовлен в одном экземпляре автором и используется в течение 2.5 лет совместно с П/К "ВЕКТОР-06ц". Программное обеспечение написано на языке "БЕЙСИК" (на компиляторе).

За справками обращайтесь:

Адрес:

600000 г.Владимир ул.Большие ременники д.11"А"
Отдел электроники ТОО "Эдельвейс-2"

Кузнецову Артуру Владимировичу

Телефон:

(09222) 2-70-90 с 10 до 17 часов без перерыва на обед

Автор: Кузнецов Артур Владимирович.

Видеовыход "ВЕКТОРА"

Для своего времени, когда создавался "Вектор-06ц", конструкция и параметры примененной схемы видеовыхода вполне отвечали требованиям:

В качестве монитора предполагалось использование бытового телевизора. Иметь отдельный профессиональный монитор для компьютера можно было бы сравнить с желанием в наше время иметь прогулочную ракету для пикников на Марсе. Телевизоры были с цветоразностным и относительно высокоомным входом, вход синхронизации через входящий в комплект поставки компьютера переключатель легко подключался и разделительный конденсатор на выходе компьютера был необходим.

С появлением телевизоров с "яркостным" или по-другому, прямым входом а также с низким входным сопротивлением, потребовались схемы сопряжения, которые более или менее решали проблему подключения и получения качественного изображения.

Все это хорошо, но настоящие проблемы появились с необходимостью вывода на экран 1024 точки по горизонтали. Попутно исследования показали, что и 512 точек выводятся неправильно: присутствует эффект усреднения яркости соседних точек из-за высокого сопротивления резисторов ЦАПа и емкости монтажа. Также применены резисторы с допуском 20%, что совсем не положительно влияет на точность суммирования напряжений. Доработкой существующей схемы не удалось получить приемлемых результатов. Поэтому была разработана схема нового высоколинейного ч/б и "цветного" видеовыхода, рассчитанного на номинальную нагрузку 75 Ом. Схема собрана на печатной плате, имеет отдельные разъемы для ч/б и "цветного" видеовыхода, подключается к выходу K155PY2 и некоторым точкам схемы компьютера без каких-либо доработок последнего и не мешает работе существующего видеовыхода.

Разъем "цветного" выхода имеет выход напряжения +12В для автоматического переключения телевизора на работу от компьютера при его включении. Для подключения некоторых мониторов предусмотрены отдельные выходы кадрового и строчного синхросигнала.

Обеспечивается одновременное наблюдение на мониторе и самых темных и самых светлых тонов изображения.

Примерные размеры печатной платы 110x55 мм.

Кузнецов Артур Владимирович

Адрес для писем:

600000 г.Владимир ул.Большие ременники д.11"А"
Отдел электроники ТОО "Эдельвейс-2"

Телефон:

(09222) 2-70-90

Время работы с 10 до 17 часов без перерыва на обед
Выходной суббота и воскресенье.

Домашний адрес:

600030 Владимирская обл. г.Радужный квартал 3 д.ХХ кв.ХХ

ЧИТАЙТЕ В СЛЕДУЮЩЕМ НОМЕРЕ:

О нас.

Имитатор СР/М для 8-ми разрядных компьютеров.
Новая версия микродОС - VDOS v 3.1. BIOS D1.xx
Новые программы для микродОС - пакет утилит ViewGraf.
Начинаем печатать наш каталог системных программ.

Новые программы для микроДОС 3D ПОВЕРХНОСТИ

Данная программа осуществляет построение поверхности в 3-х мерном пространстве по заданной функции. Главной ее особенностью является задание координат источника света и соответствующая окраска поверхности в зависимости от расположения к источнику света.

Номер указывает функцию применяемую для построения поверхности. Эти функции приведены ниже.

1. $10 * \cos(\sqrt{Q*Q+S*S})/5$
2. $75 * \exp(-(Q*Q+S*S)/600)$
3. $125 * \sin(\sqrt{Q*Q+S*S})/5 / \sqrt{Q*Q+S*S+1}$
4. $10 * \sin(Q/10) * \cos(S/10)$
5. $Q * S * (Q-S) * (Q+S) / 5000 / \sqrt{Q*Q+S*S+1}$
6. $\exp(\sqrt{Q*Q+S*S})/10 * (\sin(\sqrt{Q*Q+S*S})/5)^{**2} / \sqrt{Q*Q+S*S+1}$
7. $100 / \sqrt{Q*Q+S*S} - \tan(\sqrt{Q*Q+S*S})/5$
8. $2000 / \sqrt{Q*Q+S*S+1} - 50$
9. $100 * \log(\sqrt{Q*Q+S*S+1}) - 400$
10. $100 - 30 * \text{int}(\sqrt{Q*Q+S*S})/24$
11. $\sqrt{\text{abs}(20000 - Q*Q - S*S)} - 100$
12. $\sqrt{\text{abs}(6000 - S*S - Q*Q)} - 80$
13. $200 - \sqrt{S*S + Q*Q} * 2.5$
14. 0

Масштаб задает дискретность построения. При указании масштаба порядка 70-100 можно получить сплошную поверхность. Недостатком будет большое время построения - до 1 часа. Координаты источника света рекомендуется задавать:

X= 1000
Y= 1000
Z= 1000

что придает эффект "свет со стороны". При достаточном терпении можно получить изображения демонстрирующие большие графические возможности ПК "Вектор 06Ц".

Программа была написана на языке Фортран-80 с применением графической библиотеки RPCLIB. Автор может поделиться опытом написания программ на этом языке и на ассемблере (в том числе с применением библиотеки RPCLIB).

Автор выражает благодарность Малинину Алексею Владимировичу за предоставленный алгоритм.

Камшилин Дмитрий Владимирович

Микропроцессорные средства и системы. 1986, #5, с. 43 - 44.
Глазов А.Б., Костарев Е.В., Суханова Е.В.

Эффективные программы умножения для микропроцессора КР580ВМ80А

При построении цифровых фильтров, реализации быстрого преобразования Фурье и других процессов обработки данных на микропроцессорных системах значительная часть времени расходуется на выполнение умножения чисел. Ниже приводится несколько подпрограмм умножения чисел без знака различной разрядности для микропроцессора КР580ВМ80А, имеющих малое время выполнения. "Время выполнения N тактов" означает, что программа выполняется не более чем за N тактов.

Основная идея приведенных алгоритмов заключается в одно-

временности сдвига результата произведения и одного из множителей. Подобный сдвиг в каждой подпрограмме оформлен в виде макрокоманды ROT и описан после соответствующей подпрограммы.

Ввиду краткости подпрограмм и их регулярности комментарии к ним исчерпываются замечаниями, сделанными выше. Для начинающих программистов в дальнейшем комментарии сопровождают только макрокоманды.

1. Подпрограмма умножения двух 8-разрядных чисел без знака.

Исходные положения: первый сомножитель находится в регистре H, второй в - E. Конечный результат: HL - произведение, D - 0, A, B, C, E не изменяются.

```

mvi    D,00          ROT
mov    L,D           ROT
dad    H              ROT
ROT     rnc           ROT
ROT     dad          D ROT
ROT     ret           ROT

```

Описание макрокоманды.

```

ROT:   macro
local  Q          ; Метка Q своя для каждой макрокоманды
jnc    Q          ; тело макрокоманды: если анализируемый
                    ; бит первого сомножителя равен 1,
                    ; то к результату, накапливающему
                    ; произведение, прибавляется второй
Q:     dad    H    ; сомножитель. Кроме того, осуществляется
                    ; сдвиг результата и первого сомножителя
                    ; на 1 разряд
                    ;
end     m          ; Признак конца макрокоманды

```

Время выполнения 257 тактов в 2 раза меньше времени выполнения одной из подпрограмм умножения, рассмотренной в [2] (520 тактов), и на 5 % меньше времени выполнения "быстрого" умножения с помощью таблиц произведений тетрад, описанной в [1,2] (270 и 273 такта) и требующего громоздкой таблицы произведений, занимающей 256 байт в ПЗУ.

2. Подпрограмма умножения 8-разрядного числа без знака на 16-разрядное.

Исходное состояние: A - 8 - разрядный множитель, BC - 16-разрядный множитель. Конечный результат: A, HL - произведение, E - 00, B, C, D без изменений.

```

lxi    H,0000       dad    B
mov    E,L          adc    E
add    A             ret
ROT     ROT:       macro
ROT     local    Q
ROT     jnc    Q
ROT     dad    B
ROT     adc    E
ROT     Q:      dad    H
ROT     adc    A
ROT     rnc     end    m

```

Время выполнения - 314 тактов. Данная подпрограмма значительно отличается от описанной [3] (316 тактов) и в 1,5 раза быстрее - в [2] (475 тактов).

..... Продолжение следует


```

; очистить блоки управления файлом
FILLFCB:    lxi    H,40h
            mvi    M,20h
            inx    H
            mov    A,H
            cpi    1
            jnz    FILLFCB
            xra    A
            sta    005Ch
            sta    006Ch
            lxi    SP,0100h
; Теперь имитатор ДОС перемещается в
; требуемое место памяти
MovCPM:     lxi    H,01A0h ; Нач. адрес копии имитатора
            lxi    B,BDOS  ; Начальный адрес имитатора БДОС
            mov    A,M
            stax   B
            inx    H
            inx    B
            mov    A,H
            cpi    3      ; Пересылка от 01A0h до 2FFh
            jnz    MovCPM
; Теперь в свое место перемещается
; программа пересылки .com файла
MovMov:     lxi    H,0160h
            lxi    B,080h
            mov    A,M
            stax   B
            inx    H
            inx    B
            mov    A,L
            cpi    0A0h
            jnz    MovMov
            jmp    80h    ; Запуск программы перемещения
                        ; .com файла
;-----
; "Образ" программы перемещения .com файла
; lda 103h: lxi H,0100h: lxi B,0300h: mvi E,0:
; mov D,A: ldx B: mov M,A: inx H: inx B:
; dcx D: mov A,B: ora E: jnz CIK: jmp 100h
;-----
            org    0160h
            db     3Ah,03h,01h,21h,00h,01h
            db     01h,00h,03h,1Eh,00h,57h
            db     0Ah,77h,23h,03h,1Bh,7Ah
            db     0B3h,0c2h,8Ch,00h,0c3h,0,1
;-----
; Программа "Имитатор ДОС"
;-----
; Сохранить состояние регистров прикладной программы
BDOS:      shld   HLL    ; HL
            xchg
            shld   DEL   ; DE
            xchg
            mov    H,B
            mov    L,C
            shld   BCL   ; BC
            lxi    H,0000
            dad    SP
            shld   SPL   ; SP
            lxi    SP,BASE+200h
            push   PSW
            mov    A,C
            cpi    13
            jnc    Mret  ; Игнорировать обращение к диску
; Вычисляем адрес подпрограммы обслуживания системных вызовов ДОС
            mvi    H,0
            mov    L,C
            dad    H
            mov    B,H
            mov    C,L
            lxi    H,Tab1
            dad    B
            mov    C,M
            inx    H
            mov    H,M
            mov    L,C
            pchl
;-----
; Таблица адресов подпрограмм
; необслуживаемые системные вызовы просто игнорируются
;-----
Tab1:      dw     FSYSR  ; функция 0
            dw     FCONIN ; функция 1
            dw     FCONO  ; функция 2
            dw     FRI    ; функция 3
            dw     FPO    ; функция 4
            dw     FLO    ; функция 5
            dw     FDCIO  ; функция 6
            dw     FGIOB  ; функция 7
            dw     FSIOB  ; функция 8
            dw     FPRST  ; функция 9
            dw     FRCB   ; функция 10
            dw     FGSC   ; функция 11
            dw     FRVN   ; функция 12
;-----
; Возврат в прикладную программу
; Следующие функции игнорируются
;-----
FSYSR:     ; функция 0
FRI:       ; функция 3
FPO:       ; функция 4
FLO:       ; функция 5
FGIOB:     ; функция 7
FSIOB:     ; функция 8
; Восстановить содержимое регистров
Mret:      pop    PSW
Mret1:     lhld   SPL

```

```

sphl
lhld DEL
xchg
lhld BCL
mov B,H
mov C,L
lhld HLL
ret
;-----
; Функция 1
; Ввод кода символа с клавиатуры
;-----
FCONIN: pop PSW
        call CI
        mov C,A
        call CO
        jmp Mret1
;-----
; Функция 2
; Вывод на экран дисплея
;-----
FCONO: mov C,E
        call CO
        jmp Mret
;-----
; Функция 6
; Непосредственный ввод-вывод с консоли
;-----
FDCIO: pop PSW
        mov A,E
        cpi 0FFh
        jz Input ; Ввод символа
        cpi 0FEh
        jz Status
        mov C,E
        call CO
        jmp Mret1
Input: call CSTS
        ora A
        jz Mret1 ; Нет символа
        call CI
        jmp Mret1
Status: call CSTS
        jmp Mret1
;-----
; Функция 9
; Печать строки до символа '$' начальный адрес в DE
;-----
FPRST: xchg
FPRST1: mov A,M
        inx H
        mov C,A
        cpi '$'
        jz Mret
        call CO
        jmp FPRST1
;-----
; Функция 10
; Ввод данных в буфер, предоставляемый прикладной программой.
; DE - начало буфера (DE) - длина буфера. По возврату (DE+1)
; содержит количество записанных в буфер символов. В программе
; реализовано только редактирование при помощи клавиши
; "шаг назад" (код 08h).
;-----
FRCB: pop PSW
        xchg
        mov D,M ; Длина буфера
        inx H
        inx H ; HL = начало буфера
        mov B,0 ; счетчик символов
FRCB1: call CI
        mov C,A
        cpi 08h
        jz Basks ; "Шаг назад"
        call CO
        dcr D ; Длина-1
        jnz Skip ; Еще есть место
Skip: mvi A,0Dh ; Клавиша "BK"
        mov M,A
        inx H
        inr B
        cpi 0Dh
        jnz FRCB1
        lhld DEL
        inx H
        mov M,B ; Запомнить счетчик
        jmp Mret1
Basks: mov A,B
        ora A ; Проверка на начало буфера
        jz FRCB1
        inr D ; Длина+1
        dcr B ; Счетчик-1
        dcx H ; Указатель-1
        mvi C,08h ; Стереть символ с экрана
        call CO
        mvi C,020h
        call CO
        mvi C,08h
        call CO
        jmp FRCB1
;-----
; Функция 11
; Вернуть статус клавиатуры
;-----
FGCS: pop PSW
        jmp Status
;-----
; Функция 12
; Вернуть в HL номер версии ДОС.
; Считаем, что ДОС - CP/M Vers. 2.2

```


Продолжение следует (от редактора)

«Владимир-Вектор» была суховатой на первый взгляд газетой. Ничего про игры, не перегружена коммерческими предложениями, никаких разборок о том кто кому защиту взломал, нет — только технические статьи, да и те упакованы чрезвычайно плотно. В то же время написаны они кратко, грамотно и по существу. Самыми интригующими, наверное, были рассказы про разработку фантастического по меркам того времени компьютера «Вектор-Турбо+», которому, к сожалению, так и не суждено было увидеть свет в виде массового изделия.

Формат издания был по восьмибитному плотным и, возможно из-за неортодоксальности размещения материала на странице, возможно из-за управляющих кодов принтера прямо в тексте, часть материала явно не сохранилась, сгинув где-то в жерновах перекодировщиков. В любом случае вряд ли одной этой газеты достаточно для того, чтобы отчетливо нарисовать для себя эпоху и образ увлеченного компьютерщика первой половины девяностых, но несколько недостающих штрихов к портрету она, безусловно, добавит.

Особого внимания заслуживает оформление титула. Грубые и непонятные вблизи кирпичи псевдографики превращались в изящное нарисованное название газеты, упакованное в невероятно малое количество «пикселей» — стоило лишь отойти на несколько метров.

Сборник включил в себя (обломки) четырех номеров «Владимир-Вектор». Я с радостью приму дополнения, пропущенные фрагменты, поправки.

Огромное спасибо Александру Тимошенко, которых сохранил материалы в своем архиве и любезно предоставил их мне. Без него вся информация из этого сборника считалась бы без вести пропавшей, может быть навсегда.

Дата последней редакции: 10.10.07